

# DTS 400 DTS 600

PREISWERTE TISCHTRENNSÄGE  
FÜR DEN UNIVERSELLEN  
BAUSTELLENEINSATZ

VALUABLE MASONRY SAWS  
FOR UNIVERSAL CONSTRUCTION  
JOB SITE USE



**LISSMAC**  
CONSTRUCTION TECHNOLOGY

# DTS 400 DTS 600

PREISWERTE TISCHTRENNSÄGE  
FÜR DEN UNIVERSELLEN  
BAUSTELLENEINSATZ

VALUABLE MASONRY SAWS  
FOR UNIVERSAL CONSTRUCTION  
JOB SITE USE

→ SERIENAUSSTATTUNG:

- PATENTIERTES LISSMAC WASSERBESPRÜHUNGSSYSTEM [ 1 ]
- EINKLAPPBARE TISCHFÜSSE [ 2 ]
- RADSATZ [ 3 ]
- WASSERPUMPE AN SICHERER LAGE POSITIONIERT [ 4 ]
- SÄGEKOPF SCHWENKBAR FÜR GEHRUNSSCHNITT 45° (DTS 400) [ 5 ]
- HOCHWERTIG VERSTELLBARER WINKELANSCHLAG [ 6 ]

→ STANDARD EQUIPMENT:

- PATENTED LISSMAC WATER SPRAYING SYSTEM [ 1 ]
- FOLDING TABLE LEGS [ 2 ]
- WHEEL SET [ 3 ]
- WATER PUMP AT SAFETY POSITION LOCATED [ 4 ]
- SWIVELLING SAW HEAD FOR 45° MITRE CUTS (DTS 400) [ 5 ]
- HIGH-QUALITY ADJUSTABLE RIP GUIDE [ 6 ]



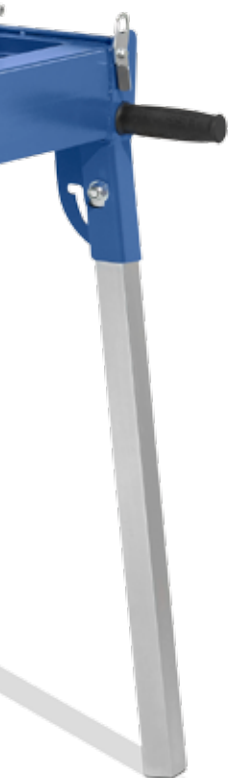


Die DTS-Tischtrennsägen erfüllen alle Voraussetzungen für einen professionellen, zuverlässigen und dauerhaften Baustelleneinsatz.

- Das patentierte LISSMAC Wasserbesprühungssystem gewährleistet eine optimale Sägeblattkühlung und die sofortige Abführung des Sägeschuttes bei geringstem Wasserverbrauch und entspricht zudem der aktuellen Sicherheitsnorm
- Tischsäge mit feststehendem Schneidkopf
- Hochwertige, wartungsarme Konstruktion
- Geschweißte Stahlkonstruktion und pulverbeschichtete Wasserwanne mit exakter Tischauflage für passgenaue Schnitte
- Durch den verstellbaren Sägekopf sind auch Kapp-Schnitte möglich (DTS 400)
- Verzinkte, einklappbare Tischfüße für den schnellen und kompakten Transport
- Serienmäßiger Radsatz vereinfacht das Versetzen auf der Baustelle und das Verladen in ein Fahrzeug
- Mit Fangvorrichtung und Verriegelung ausgestatteter Rolltisch
- Integrierte Wasserpumpen-Transportsicherung
- Abnehmbarer Spritzschutz
- Beste Transportmöglichkeit durch flexibel (hinten/vorne) einsetzbare Handgriffe
- Exakter, leichtgängiger Schneidetisch mit hochwertig verstellbarem Winkelanschlag
- Einfacher Sägeblattwechsel durch entfernbare Sägehaubenabdeckung
- EIN-/AUS-Schalter bedienerfreundlich in geschützter Lage
- Der separate NOT-AUS Schalter entspricht der aktuellen Maschinenrichtlinie
- Serienmäßig wird die DTS-Diamanttrennsäge inklusive einer lasergeschweißten Diamanttrennscheibe für Beton ausgeliefert (DTS 400 - Ø 350mm / DTS 600 - Ø 600mm)

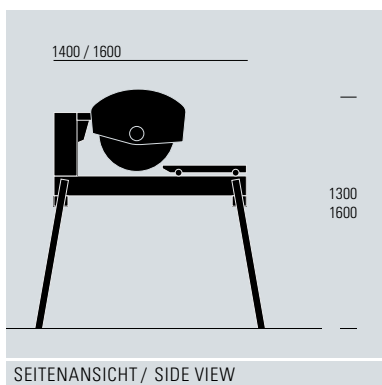
The DTS masonry saws meet all the requirements for professional, reliable and continuous use on construction sites.

- The LISSMAC patented water spraying system guarantees optimum saw blade cooling and immediate removal of debris with very low water consumption and follows additional to the current safety regulation
- Table saw with stationary cutting head
- High quality maintenance-free design
- Welded steel construction and powder-coated water tank with exact table support for precise stone cuts
- Mitre cuts are also possible using the adjustable saw head (DTS 400)
- Galvanised, foldable table legs for quick and compact transport
- Standard wheel set simplifies moving on the building site and loading in a vehicle.
- With roller table equipped with safety catch and locking mechanism
- Integrated water pump transport lock
- Removable spray protection
- Best transport option by using flexible (back/front) rubber handles
- Exact, smooth running cutting table with high-quality adjustable rip guide
- Simple saw blade change via removable saw hood cover
- User-friendly ON/OFF switch in protected location
- The separate EMERGENCY STOP switch conforms to the current machine guidelines
- The DTS diamond masonry saw includes a laser welded diamond cutting disc for concrete as standard equipment (DTS 400 - Ø 350mm / DTS 600 - Ø 600mm)



TECHNISCHE DATEN	DTS 400	DTS 600	TECHNICAL DATA	DTS 400	DTS 600
Schnitttiefe min.	110 mm	150 mm	cut depth min.	110 mm	150 mm
Schnitttiefe max.	135 mm	220 mm	cut depth max.	135 mm	220 mm
Schnittlänge max.	600 mm	800 mm	cut length max.	600 mm	800 mm
Sägeblatt-Ø min.	350 mm	450 mm	saw blade Ø min.	350 mm	450 mm
Sägeblatt-Ø max.	400 mm	600 mm	saw blade Ø max.	400 mm	600 mm
Sägeblattaufnahme	25,4 mm	25,4 mm	saw blade holder	25.4 mm	25.4 mm
Motorleistung	2,2 kW/230 V (100V)	3,6 kW/400 V	motor output	2.2 kW/230 V (100V)	3.6 kW/400 V
Sägeblatt Drehzahl	2800 1/min.	1400 1/min.	saw blade speed	2800 rpm	1400 rpm
Abmessungen (L/B/H)	1400/700/1300 mm	1600/800/1600 mm	dimensions (L/W/H)	1400/700/1300 mm	1600/800/1600 mm
Gewicht	84,6 kg	94,6 kg	weight	84.6 kg	94.6 kg
Gehrungsschnitte	45°	-	mitre cuts	45°	-

→ Technische Änderungen vorbehalten / Subject to technical change without notice



LISSMAC / 07.2014



LISSMAC Maschinenbau GmbH  
Lanzstraße 4  
88410 Bad Wurzach, Deutschland  
Telefon +49 75 64 307-0  
Telefax +49 75 64 307-500  
lissmac@lissmac.com  
www.lissmac.com